

DESCRIZIONE

Le bobine serie KMA devono essere alimentate in corrente alternata, le KMD invece in corrente continua. Queste bobine sono utilizzabili solo con valvole normalmente chiuse. I terminali di collegamento sono costituiti da tre attacchi fast-on, due di linea e uno di terra, disposti in modo da potersi accoppiare perfettamente al connettore DIN43650.

Tutte le bobine sono conformi alla Direttiva Bassa Tensione 2006/95/CE e alla Direttiva Compatibilità Elettromagnetica 2004/108/CE.

NOTE

Condizioni operative di riferimento secondo AHRI Standard 760-2014:

Temperatura condensazione	110 °F (43,3 °C)
Temperatura liquido	100 °F (37,8 °C)
Sotto-raffreddamento	10 °F (5,5 °K)
Temperatura d'evaporazione	40 °F (4,4 °C)
Temperatura d'uscita dell'evaporatore	50 °F (9,9 °C)
Surriscaldamento evaporatore	10 °F (5,5 °K)
Temperatura linea d'aspirazione	65 °F (18,3 °C)
Temperatura di mandata	160 °F (71,1 °C)
Surriscaldamento linea d'aspirazione	15 °F (8,4 °K)

Type	REFRIGERANT FLOW CAPACITY [kW]																										
	Liquid line								Suction line								Hot Gas line										
	R134a	R404A R507	R407C	R410A	R1234ze	R448A	R449A	R450A	R452A	R134a	R404A R507	R407C	R1234ze	R410A	R448A	R449A	R450A	R452A	R134a	R404A R507	R407C	R1234ze	R410A	R448A	R449A	R450A	R452A
EV32MM																											
EV33MM																											
EV32S	4,81	3,37	4,89	4,86	4,24	4,43	4,45	4,51	3,44	-	-	-	-	-	-	-	-	2,41	2,17	2,66	1,57	3,14	2,70	3,05	1,75	2,29	
EV33S																											
EV3M10S																											
EV63MM																											
EV63S																											
EV6M10S	17,41	12,47	18,25	18,02	15,54	16,21	16,13	16,44	12,49	1,69	2,03	2,20	1,32	2,98	2,16	2,03	1,47	1,96	7,57	8,33	10,25	6,06	13,42	10,39	9,57	6,75	8,80
EV6M12S																											
EV64S																											
EV103MM																											
EV103S	34,84	25,47	37,62	36,88	33,13	31,87	28,95	29,32	24,17	3,02	3,62	4,15	2,44	5,22	4,12	4,84	3,01	3,97	12,94	13,78	16,78	10,71	20,61	19,83	23,70	13,64	17,08
EV10M10S																											
EV104MM																											
EV104S	40,87	30,92	41,58	37,22	36,06	37,63	37,84	38,15	29,16	4,98	4,52	4,84	2,90	6,62	4,76	6,00	3,23	4,30	20,26	18,33	22,54	13,33	26,58	22,86	25,64	14,84	19,37
EV10M12S																											
EV125MM																											
EV125S	46,44	35,10	47,27	45,16	40,98	42,76	43,00	43,35	33,14	5,67	5,10	5,50	3,30	7,46	5,41	6,84	3,67	4,89	23,08	20,83	25,62	15,14	33,61	25,97	29,20	16,87	22,01
EV127S																											
EV226S																											
EV227S	110,23	84,41	113,00	100,90	97,26	101,49	102,05	102,88	78,66	9,56	12,15	13,19	7,91	17,90	12,99	11,57	8,88	11,77	43,29	49,99	61,48	36,34	72,49	62,34	54,78	40,48	52,83
EV229S																											

DESCRIPTION

The KMA series coils shall be powered in alternative current, while KMD with direct current. Coils are applicable only with normally closed valves. The connection terminals consist of three fast-on attacks, two from the line and one ground, designed to be coupled perfectly with the DIN43650 connector. All solenoids are in accordance with the Low Voltage Directive 2006/95/EC and the Electromagnetic Compatibility Directive 2004/108/EC.

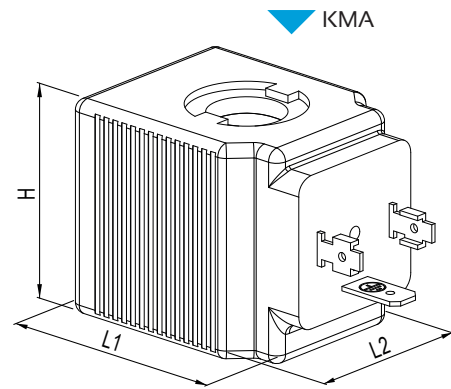
NOTES

Standard rating conditions in accordance with AHRI Standard 760-2014:

Condensing temp.	110 °F (43,3 °C)
Liquid temperature	100 °F (37,8 °C)
Subcooling	10 °F (5,5 °K)
Evaporating temperature	40 °F (4,4 °C)
Evaporator discharge temperature	50 °F (9,9 °C)
Superheating	10 °F (5,5 °K)
Suction temperature	65 °F (18,3 °C)
Suction line	15 °F (8,4 °K)
Discharge temperature	160 °F (71,1 °C)

BOBINE E CONNETTORI

COILS AND CONNECTORS



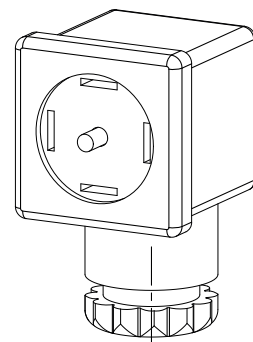
Type	Volt		Voltage tolerance [%]	Frequency [Hz]	Connection	Degree of protection	Tambient [°C]		Consumption at working in 20 °C [mA]		Dimensions [mm]			Weight [g]	Pieces per box
	[Vac]	[Vdc]					[min]	[Max]	AC @50 Hz	DC	L ₁	L ₂	H		
KMA2	24	-	±10	50/60	DIN43650	IP65 ⁽¹⁾ EN60529	-20	50	971	-	48	36	39	225	25
KMA4	110	-							150	-					
KMA6	220/230	-							87	-					
KMA7	240	-							89	-					
KMD2	-	12	+10/-5	-					-	1900	62	63	39	480	45
KMD4	-	24							-	950					
KMD6	-	48							-	479					

NOTE

(1) E' il grado di protezione garantito dal sistema bobina & connettore DIN43650 assemblati con le apposite guarnizioni in dotazione, secondo EN 60529.

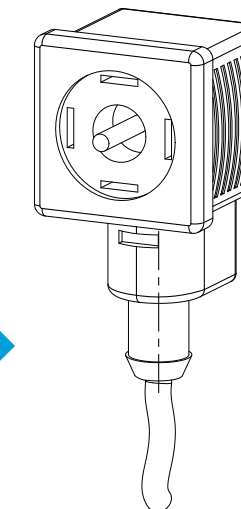
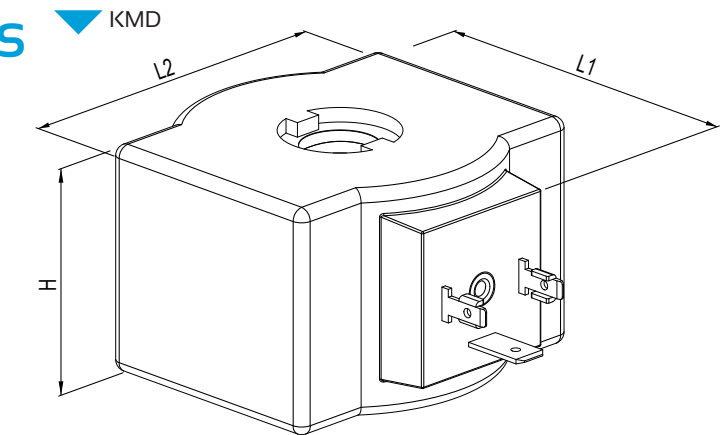
NOTES

(1) This is the degree of protection guaranteed by coil & plug system DIN43650 assembles with the appropriate gaskets in equipment, in accordance with EN 60529.



JB9/11

Type	Pg	Cable		Protection degree
		Lenght [m]	Type	
JB9/11	9/11	-	-	IP65 (Mounted)
JB100	-	1	PVC	IP67
JB200	-	2	H05VVF	



JB100
JB200