

شرح


رگلاتور قفل شونده فشار گاز SET201 و SET203 با فشار پایداری ورودی ۲۵۰ میلی بار و فشار کاری تا ۱۷۰ میلی بار است. این رگلاتور برای مصرف کننده‌های کوچک مانند خط پیلوت مشعل کاربرد دارد. دارای نشان استاندارد ملی ایران ۱-۶۰۲۷ INSO (رده A، گروه ۲) مطابق با استاندارد EN ۸۸-۱ (رده A، گروه ۲)

دامنه دما

۶۰ C تا -۱۰ C

نوع گاز

گاز طبیعی، گاز مایع، هوا، گاز شهری

رزوه اتصالات

DN۱۵ (Rp ۱/۲)

DN۲۰ (Rp ۳/۴)

مطابق با EN ۱۰۲۲۶ و ISO ۷-۱

بیشینه فشار ورودی کاری (P₁max)

۱۷۰ mbar

دامنه تنظیم فشار خروجی (P₂)

۲۰-۳۰ mbar

فشار پایداری ورودی

۲۵۰ mbar

مثال کد سفارش

نوع کالا

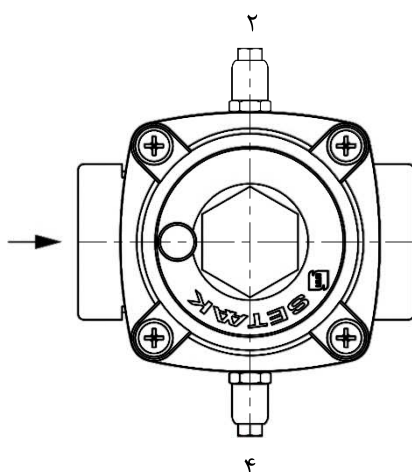
کد سفارش

محل‌های نافی اندازه گیری فشار

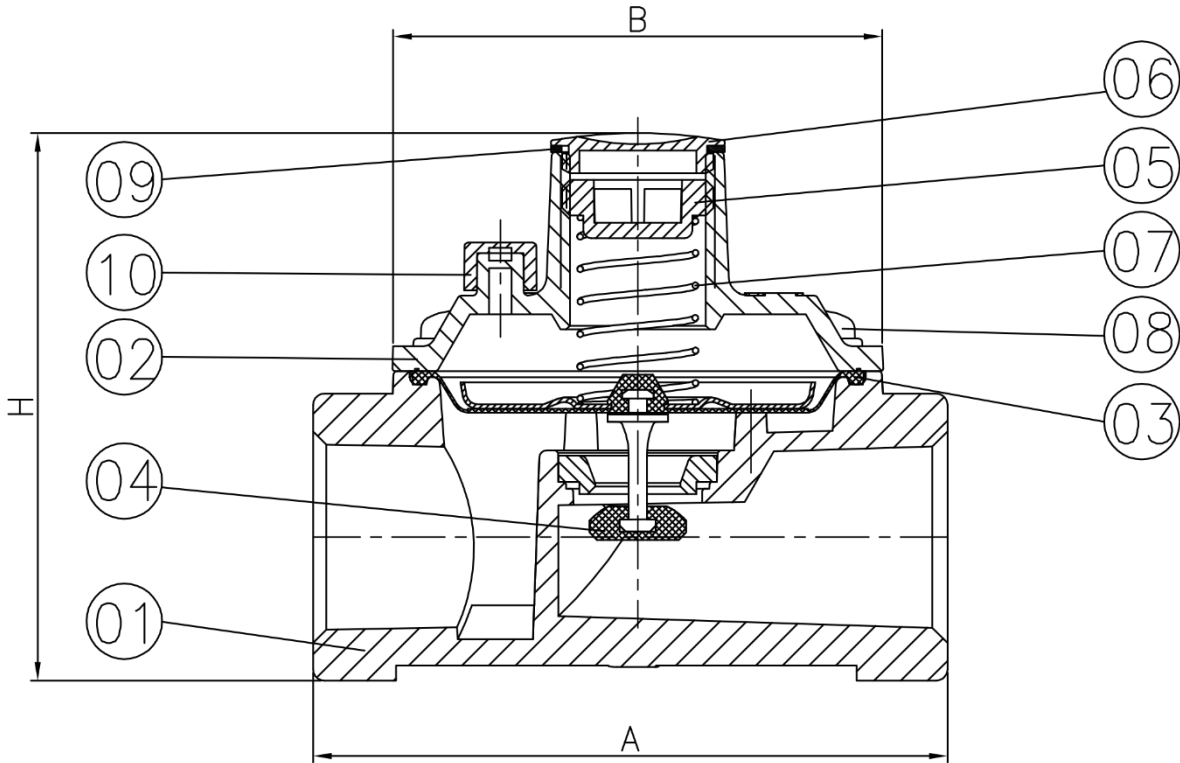
موقعیت ۴ گزینه‌ی کارخانه می‌باشد.

SET203

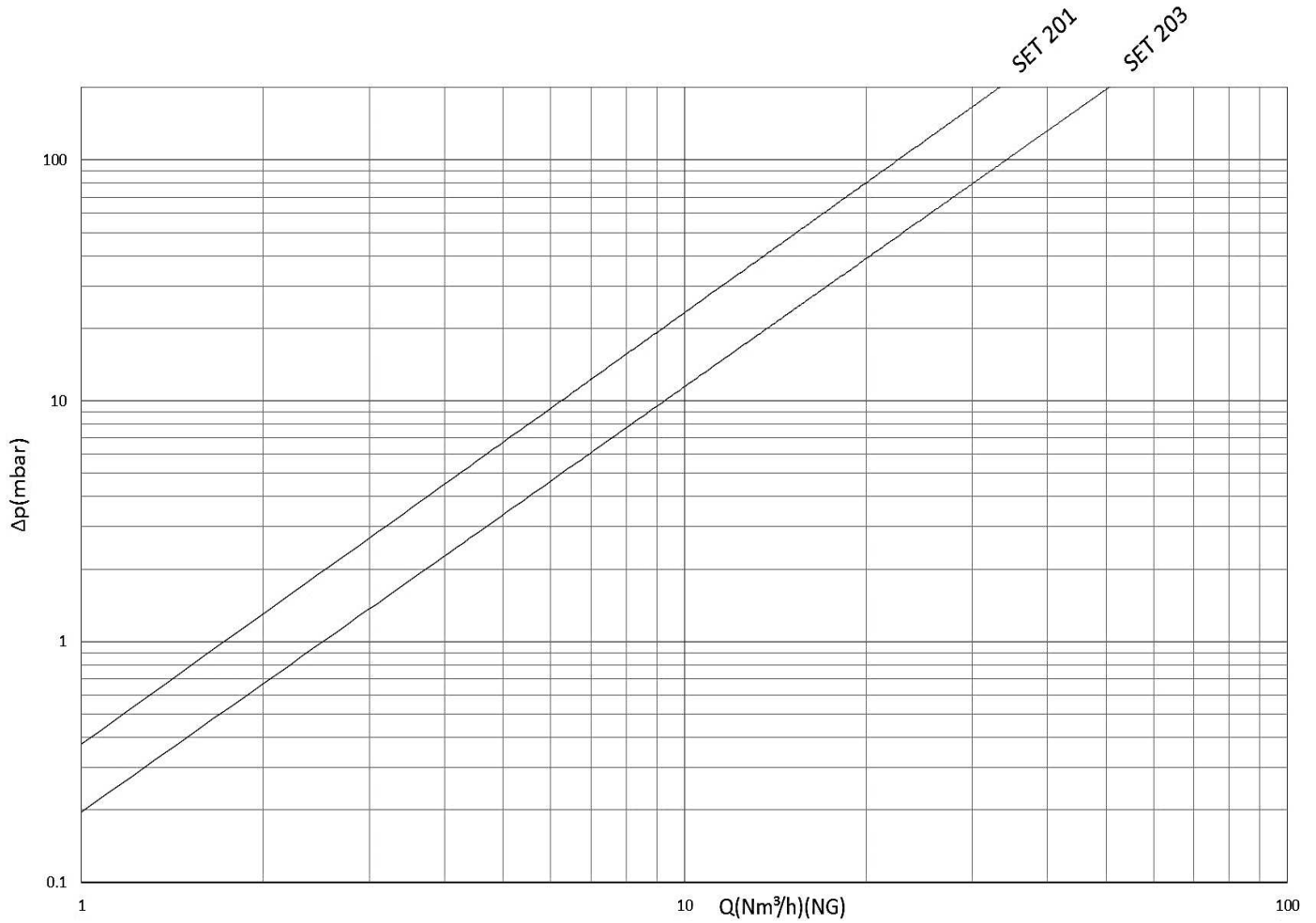
SET203




کد محصول	وزن kg	A	B	H
SET201/DN15	0.2	83	65	66
SET203/DN20	0.27	85	65	73



پلاستیک	درپوش تنفس	10
استاندارد	واشر کاغذی	09
استاندارد	پیچ	08
فولادزنگ نزن	فنر	07
برنج	درپوش	06
پلاستیک	پیچ رگلاژ	05
ان بی آر	سوپاپ لاستیکی	04
ان بی آر	دیافراگم	03
آلومینیوم	درب	02
آلومینیوم	بدنه	01
جنس	شماره نام قطعه جزء	



	ویرایش	SET201,SET203/DN15,DN20 P ₁ Max : ۱۷۰ mbar	شماره: ۹۹۲۰۱۳
	۰۰-۱		صفحه: ۴ از ۵

دستورالعمل‌ها

این دفترچه راهنما نحوه نصب، اجرا و استفاده صحیح از این محصول را آموزش می‌دهد. وجود این دفترچه در مکان‌هایی که از این محصول استفاده می‌شود الزامی می‌باشد. در صورت نیاز به اطلاعات بیشتر در خصوص نصب، تعمیر یا هر مورد دیگری که در دفترچه راهنما موجود نمی‌باشد، می‌توانید با واحد فنی ستاک تماس بگیرید.

⚠ هشدار:

- انتخاب، نصب و نگهداری هر محصول باید توسط افراد متخصص و پس از مطالعه داده‌های فنی و دستورالعمل‌ها انجام شود.
- کنترل تنها باید برای هدفی که ساخته شده است مورد استفاده قرار گیرد.
- مشتری اجازه استفاده از سیالی به غیر از موارد بیان شده را ندارد.
- شرایط کنترل باید در محدوده‌های تعیین شده روی برچسب محصول و مشخصات داده شده در این راهنما باشد. مشتری مسئول عملکرد صحیح سایر کنترل‌ها به منظور حفظ محدوده مجاز فشار می‌باشد.
- اگر کنترل در محیط باز نصب شده است لازم است تا سقفی به منظور حفاظت در مقابل باران و اکسید شدن روی آن نصب گردد. سازنده مسئولیتی در خصوص خسارات به وجود آمده در اثر استفاده نادرست ندارد.

ملاحظات پیش از نصب

- قبل از شروع نصب، مسیر گاز باید بسته شده و تا پایان تحت نظارت باشد.
- به علامت جهت عبور گاز روی بدنه توجه شود.
- اطمینان حاصل کنید که فشار خط گاز کمتر از فشار بیشینه مشخص شده روی برچسب کنترل می‌باشد.
- هر نوع درپوش محافظ که با هدف نگهداری در زمان انبارش اضافه شده است باید برداشته شود.
- دقت شود تمامی اجزا و لوله‌ها باید تمیز و عاری از هرگونه جسم خارجی باشند.
- در هنگام نصب، در خط گاز از محل قرارگیری فنر(بوقی) به عنوان اهرم برای محکم کردن کنترل استفاده نشود.
- در صورت استفاده از اتصال غیر استاندارد با رزوه موازی، طول رزوه شده روی لوله باید متناسب با طول رزوه روی محصول باشد تا به قطعات داخلی کنترل آسیب نزنند.

نصب

کنترل را روی لوله یا هر وسیله دیگری که ثابت است و تکیه‌گاه مناسبی دارد، بسته و آب بندی کنید. به علامت جهت عبور گاز روی کنترل توجه شود.

ملاحظات

- محصول ترجیحاً عمودی، در حالتی که بوقی آن به سمت بالا باشد نصب گردد.
- دقت شود در هنگام نصب، ذرات و پلیسه فلزات درون محصول وارد نشود.
- پس از نصب، از عدم وجود نشتی اطمینان حاصل شود.
- هنگام تست نشتی لوله‌کشی مراقب باشید تا بر اثر افزایش فشار، رگلاتور آسیب نبیند.

جابه‌جایی، انبارش و مصرف

- هنگام جابه‌جایی مراقب باشید کنترل ضربه نخورد و دچار لرزش‌های شدید نشود.
- اگر بر روی بخشی از کنترل هرگونه عملیات سطحی (مثل رنگ، نشانه گذاری و...) انجام شده است مراقب باشید آسیبی به آن وارد نشود.
- دمای محیط برای جابه‌جایی یا انبارش باید در محدوده مجاز روی برچسب کنترل باشد.
- اگر کنترل بعد از جابه‌جایی بلافاصله نصب نمی‌گردد، لازم است تا در محیطی تمیز و خشک نگهداری شود.
- در رطوبت بالا لازم است از خشک‌کن یا وسایل گرم‌کننده برای جلوگیری از تولید شبنم استفاده شود

0	تاریخ بازنگری	موضوع بازنگری	تایید کننده
شماره	تاریخ بازنگری	موضوع بازنگری	تایید کننده
تهیه و تنظیم: خامسی‌پور	تاریخ: ۹۹/۰۹/۱۳	D/R&D/BRO/SET203-1	تایید کننده: علوی

ضمانت

ضمانت از تاریخ تولید به مدت ۲۴ ماه است. این ضمانت شامل رفع اشکال احتمالی و حتی در صورت لزوم تعویض می‌شود. خریدار می‌تواند از طریق نشانی ارتباطی داده شده روی برچسب جعبه محصول از وضعیت ضمانت و پشتیبانی آن اطلاع دقیق‌تری حاصل نماید. همچنین این محصول مشمول ۱۲۰ ماه خدمات پشتیبانی و قطعات یدکی است.

آسیب‌های ناشی از:

- استفاده نادرست؛
 - عدم رعایت الزامات شرح داده شده در این راهنما؛
 - عدم رعایت مقررات مرتبط با نصب؛
 - دست‌کاری، اصلاح و استفاده از قطعات یدکی غیر اصلی؛
- تحت پوشش ضمانت و بیمه نخواهد بود. همچنین ضمانت و بیمه شامل خساراتی که ناشی از تعمیر و نگهداری نادرست و کاربری در غیر از جای خود، نخواهد شد.

بیمه

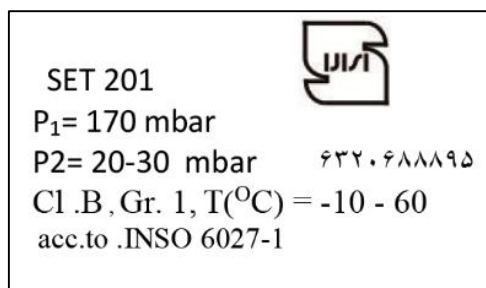
این کنترل مشمول ۶۰ ماه بیمه مسئولیت مدنی از تاریخ تولید است.

محدوده مکانی خدمات ضمانت، پشتیبانی و بیمه

ضمانت، پشتیبانی و بیمه محدود به کشور جمهوری اسلامی ایران است. بدیهی است در موارد صادراتی مقررات در توافق‌نامه با مشتری بصورت خاص منعکس می‌گردد.

برچسب کنترل

برچسب نصب شده روی کنترل شامل موارد زیر است:



SET201	(۱) نام محصول
P ₁ : ۱۷۰ mbar	(۲) دامنه فشار ورودی
P ₂ : ۲۰ - ۳۰ mbar	(۳) دامنه تنظیم فشار خروجی
C1.B.Gr.1	(۴) رده و گروه محصول
T : -۱۰ ... ۶۰ C	(۵) محدوده دما محیط
acc.to.INSO 6027-1	(۶) استاندارد ملی محصول
۶۳۲۰۶۸۸۸۹۵	(۷) کد شناسایی استاندارد
SET9201001001	(۸) کد محصول

در صورت وجود ابهام یا سوال با واحد فنی ستاک تماس بگیرید.