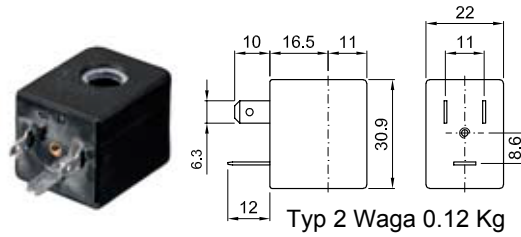
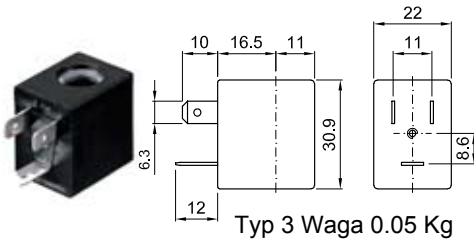


CEWKA	AC 50/60Hz Volt							DC Volt			Przyłącze elektryczne	Wtyczka
	12	24	48	110	220 230	240	380	12	24	48		
Typ 3 Szer. 22 Kod ②	30A	30B	30C	30D	30E	30F	30G	300	301	302	DIN 46244	PG9 code 10348000
Typ 4 Szer. 30 Kod ②	40A	40B	40C	40D	40E	40F	40G	400	401	402	DIN 43650A	PG9 code 10349000

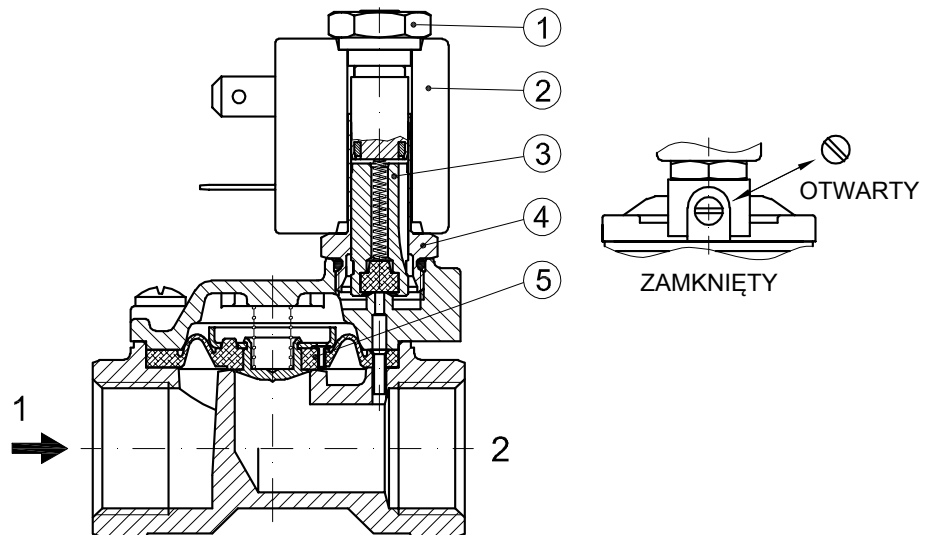
OPIS
 Klasa izolacji F
 Tolerancja napięcia
 AC +15% -10%
 DC ± 10%
 Stopień ochrony
 IP65 z wtyczką
 IP00 bez wtyczki
 Sposób pracy ED100%

OPCJE
 Typ izolacji H
 Z przewodem
 O specjalnym napięciu
 O specjalnej mocy

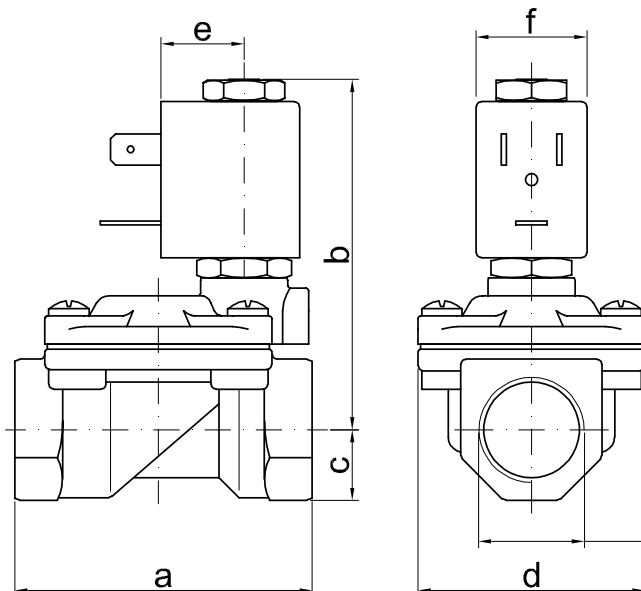


WYKAZ CZĘŚCI ZAMIENNYCH

1. Nakrętka cewki
2. Cewka
3. Tłok
4. Tuleja i rdzeń
5. Membrana



WYMIARY



PRZYŁĄCZE	a	b	c	d	e	f	Waga Kg
G1/4" Ø10	49	65	11	32	16	22	0.23
G3/8" Ø10	49	65	11	32	16	22	0.24
G3/8" Ø12	59	70	14	45	16	22	0.42
G1/2" Ø12	59	70	14	45	16	22	0.39
G3/4"	79	76	18	55	16	22	0.65
G1"	96	85	20	72	16	22	1.05
G1"1/4 Ø30	119	92	25	85	16	22	1.70

PRZYŁĄCZE

OPIS

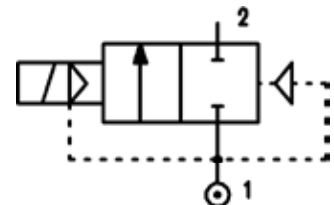
Elektrozawór 2 drogowy, normalnie zamknięty, z serwo-wspomaganiem.

BUDOWA

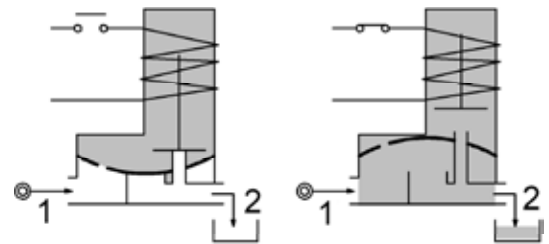
Korpus	Mosiądz
Tuleja rdzenia elektromagnesu	Stal nierdzewna
Rdzeń	Stal nierdzewna
Sprężyna	Stal nierdzewna
Uszczelnienie	NBR FPM EPDM


WŁAŚCIWOŚCI

Minimalne ciśnienie różnicowe 0.15÷3 bar
 Maksymalne dopuszczalne ciśnienie 20 bar
 Maksymalna lepkość cieczy 25cSt (mm²/s)
 Temperatura otoczenia: cewką klasy F -10°C +55°C
 z cewką klasy H -10°C +80°C
 Zalecana pozycja montażu z cewką w pozycji pionowej.



OPCJE Ręczne przesterowanie
 Niklowanie
 Wersja do próżni (powietrze/gaz)



KOD ① ②	Przyłącze G ISO 228	Śred- nica mm	Kv m ³ /h	Ciśnienie różnicowe pracy bar			Nominalny pobór mocy			Cewka		Zakres Temp. °C	
				Min	Max		AC Rozruch	VA Praca	DC W	Typ	Szer.		Uszczel. ①
					AC	DC							
E107G...37///...	1"1/4	37	18	0.15	10	10	20	15	10	2	30	NBR=B EPDM=E FPM=V	-10 +90 -10 +140 -10 +130
E107H...37///...	1"1/2	37	21	0.15	10	10							
E107I...50///...	2"	50	36	0.15	10	10							
E107MB75///...	2"1/2	75	75	0.3	5	5	20	15	10	2	30	NBR=B	-10 +90
E107RB75///...	3"	75	84	0.3	5	5							
③E107MB75/W/...	2"1/2	75	75	3	15	15							
③E107RB75/W/...	3"	75	84	3	15	15							

- ① Uszczelnienie
- ② Cewka
- ③ Wzmocniona membrana

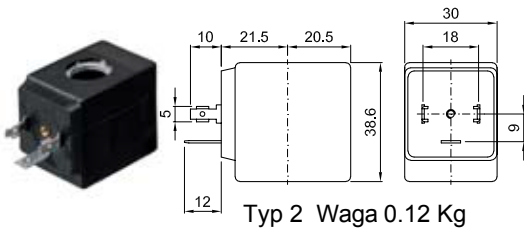
Przykład E107DB12///301 uszczelnienie NBR
 Cewka 24V DC

* UWAGA: dopuszczalne maksymalne ciśnienie PS dla pary to 2,5 bar.

CEWKA	AC 50/60Hz Volt							DC Volt			Przyłącze elektryczne	Wtyczka
	12	24	48	110	220 230	240	380	12	24	48		
Typ 2 Szer. 30 Kod ②	20A	20B	20C	20D	20E	20F	20G	200	201	202	DIN 43650A	PG9 code 10349000

OPIS
 Klasa izolacji F
 Tolerancja napięcia
 AC +15% -10%
 DC ± 10%
 Stopień ochrony
 IP65 z wtyczką
 IP00 bez wtyczki
 Sposób pracy ED100%

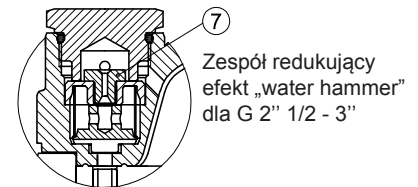
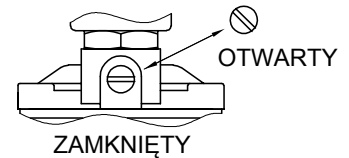
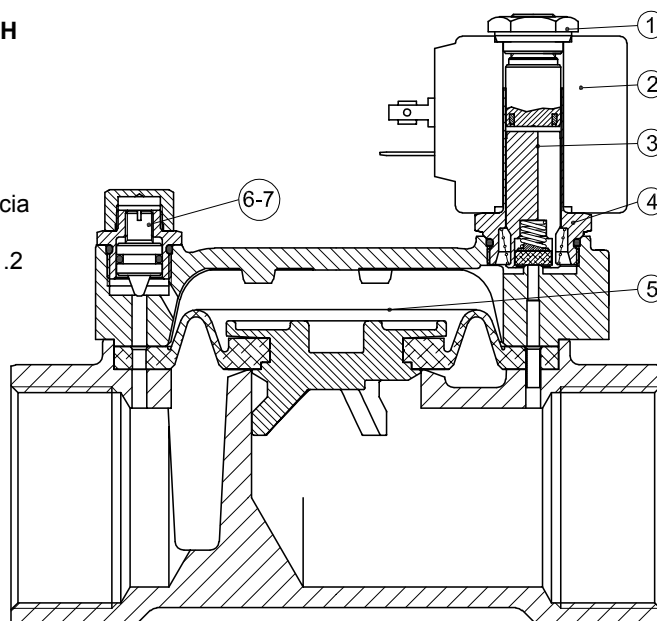
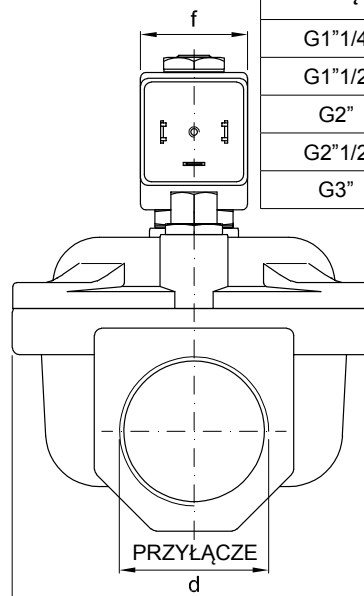
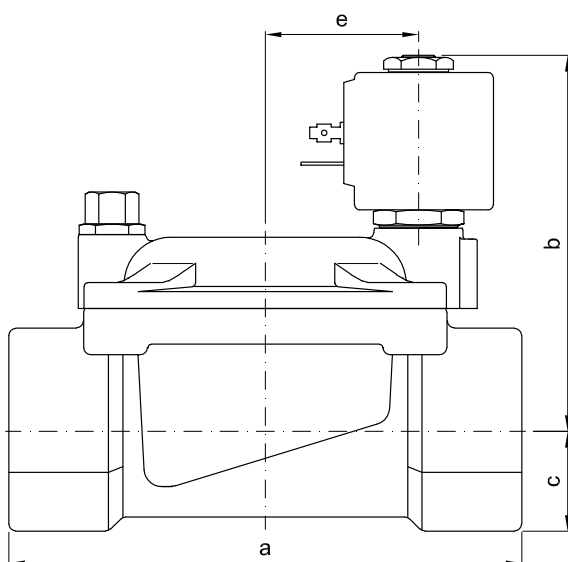
OPCJE
 Typ izolacji H
 Z przewodem
 O specjalnym napięciu
 O specjalnej mocy



Typ 2 Waga 0.12 Kg

WYKAZ CZĘŚCI ZAMIENNYCH

1. Nakrętka cewki
2. Cewka
3. Tłok
4. Tuleja i rdzeń
5. Membrana
6. Zawór regulujący czas otwarcia
7. Zespół redukujący efekt „water hammer” Ø0.8-Ø1-Ø1.2


WYMIARY


PRZYŁĄCZE	a	b	c	d	e	f	Waga Kg
G1"1/4	142	105	28	102	21	30	3.00
G1"1/2	142	105	28	102	21	30	2.85
G2"	158	115	35	119	21	30	4.30
G2"1/2	226	134	51	169	21	30	11.7
G3"	226	134	51	169	21	30	9.9